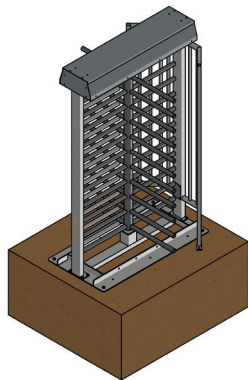


ZENTRA

ÜBERSICHT DREHKREUZANLAGEN - SPEZIAL

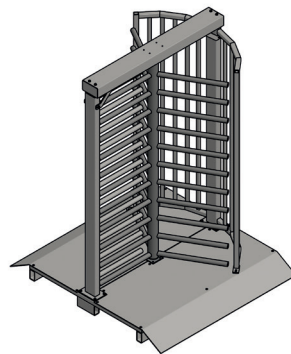
OPTIONALE AUSSTATTUNGEN:

- Spindeldurchmesser Standard 1.300 mm, auf Wunsch 1.400 oder 1.800 mm
- Spindel wahlweise mit Sperrholmen (RS) oder Sperrbügeln - haarnadel förmig gebogen (SE)
- Teilung Standard 120°, auf Wunsch 90°
- ZENTRA E = elektromotorischer Antrieb / ZENTRA EH = elektromagnetische Verriegelung
- Oberkante Fertigfußboden regulär -200 mm, bei Bedarf auch +-0 mm möglich
- verschiedene Dachsysteme
- Schaltschränke oder Konsolen für Sprechstellen oder Kartenleser



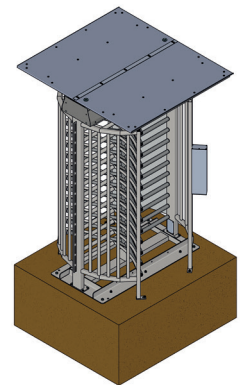
Drehkreuz ZENTRA E/EH 90 RS

- 90°-Teilung
- Spindel mit Sperrholmen
- Spindeldurchmesser: 1.300 mm



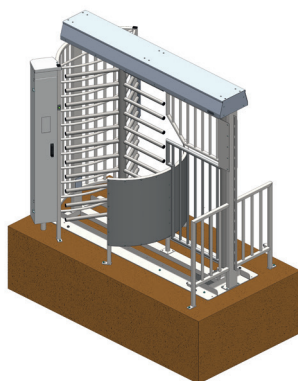
Baustellendrehkreuz

- manuell
- Spindel mit Sperrholmen
- Spindeldurchmesser: 1.300 mm
- Bodenrahmen mit Riffelblechabdeckung



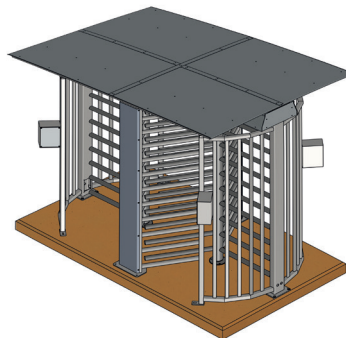
Drehkreuz ZENTRA EH 120 RS / RC2

- Spindel mit Sperrholmen
- Spindeldurchmesser: 1.300 mm
- mit Wetterschutzdach + Konsole



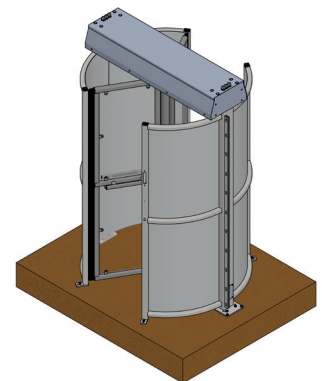
Drehkreuz ZENTRA BIKE

- Spindel mit Sperrholmen
- Spindeldurchmesser: 1.300 mm
- mit Fahrradtür + Schaltschrank



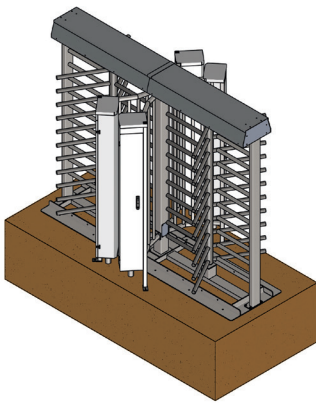
Drehkreuz ZENTRA E/EH 120 RS ineinanderkämmend

- Spindel mit Sperrholmen
- Spindeldurchmesser: 1.300 mm
- mit Wetterschutzdach + Konsolen



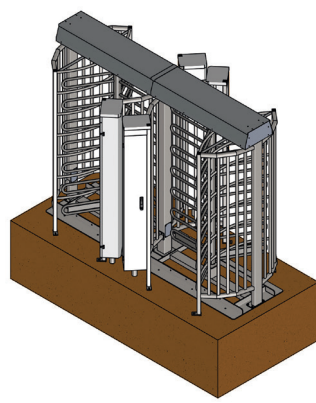
Drehkreuz ZENTRA E/EH 120 Glas

- Oberkante Fertigfußboden +-0
- Spindel mit Acrylglascheiben
- Spindeldurchmesser: 1.300 mm



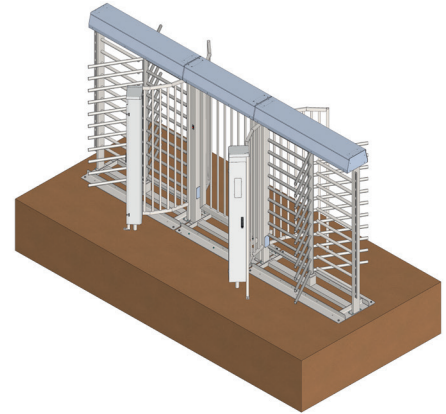
Doppeldrehkreuz ZENTRA E/EH 120 RS

- Spindel mit Sperrholmen
- Spindeldurchmesser: 1.300 mm
- mit Schaltschränken



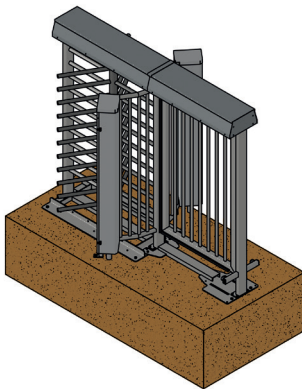
Doppeldrehkreuz ZENTRA E/EH 120 SE

- Spindel mit Sperrbügeln
- Spindeldurchmesser: 1.300 mm
- mit Schaltschränken



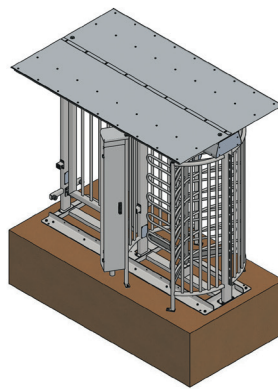
Doppeldrehkreuz ZENTRA E/EH 120 SE + Verso

- Spindel mit Sperrholmen
- Spindeldurchmesser: 1.300 mm
- mit Schaltschränken + Versotür



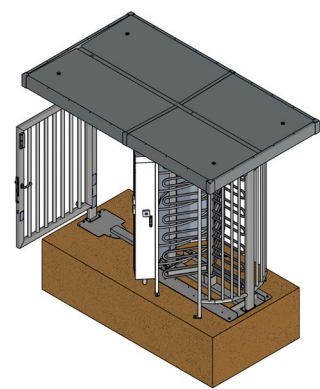
Drehkreuz ZENTRA E/EH 120 RS + Verso

- Spindel mit Sperrholmen
- Spindeldurchmesser: 1.300 mm
- mit Schaltschränken



Drehkreuz ZENTRA E/EH 120 SE + Verso

- Spindel mit Sperrbügeln
- Spindeldurchmesser: 1.300 mm
- mit Wetterschutzdach + Schaltschränken



Drehkreuz ZENTRA E/EH 120 SE + Verso

- Spindel mit Sperrbügeln
- Spindeldurchmesser: 1.300 mm
- Magnetverriegelung an Tür
- Flachdach mit innenliegender Entwässerung

Neben diesen Drehkreuz-Beispielen gibt es noch zahlreiche weitere Ausstattungsvarianten. Änderungen entsprechend technischer Verbesserungen bleiben vorbehalten.

